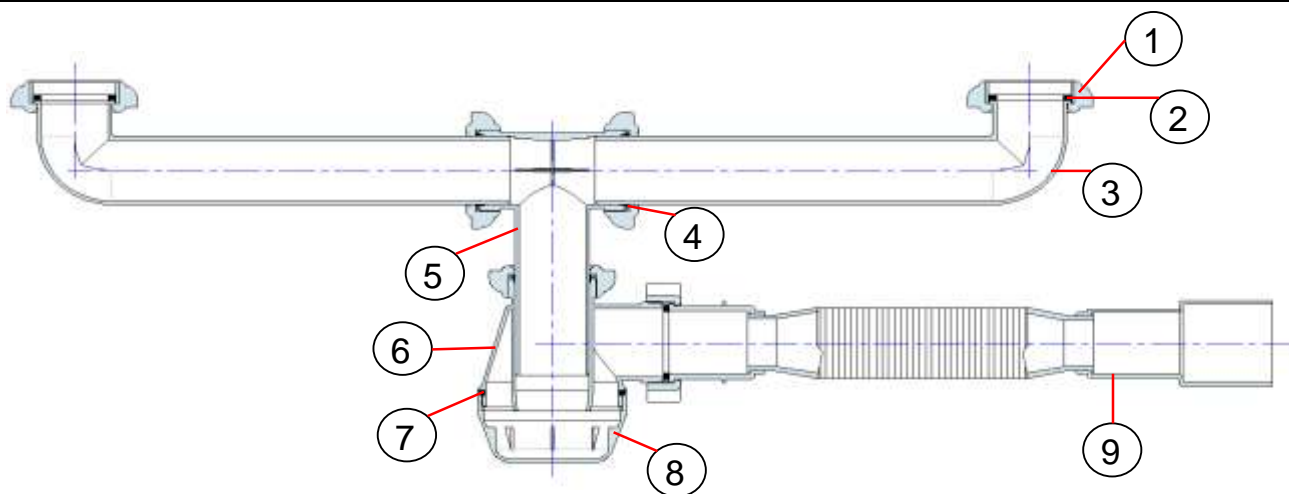


**duke****FICHA TECNICA****Nuevas Manufacturas sa.**AYACUCHO 406 (B1646GJJ). SAN FERNANDO  
Buenos Aires- REPUBLICA ARGENTINA**Producto** : Sifon con vaso premium 2 vias c/flexible**Proveedor** : Nuevas Manufacturas SA**Origen**: Argentina

Nº	Denominación	Cantidad	Material / es
1	Tuerca 1 1/2"	5	Polipropileno
2	Sello plano	3	Caucho termoplastico
3	Codo largo	2	Polipropileno
4	Sello conico Ø 40	3	Polipropileno
5	Conector doble (T)	1	Polipropileno
6	Cuerpo sifón	1	Polipropileno
7	Sello Ø 80	1	Caucho termoplastico
8	Receptaculo	1	Polipropileno
9	Flexible extensible	1	Polipropileno

**Temperatura de trabajo** : 0 a 80 °C